



**Энергия -
Источник**

ЕАС

**БЛОКИ ПИТАНИЯ
ПОМЕХОУСТОЙЧИВЫЕ
СЕРИИ ЭНИ-601**

**Руководство по эксплуатации
ЭИ.95.00.000РЭ**

СОДЕРЖАНИЕ

1	НАЗНАЧЕНИЕ	4
2	ТЕХНИЧЕСКИЕ ХАРАКТЕРИСТИКИ	5
3	ОБОЗНАЧЕНИЕ ПРИ ЗАКАЗЕ	9
4	УСТРОЙСТВО И ПРИНЦИП ДЕЙСТВИЯ	9
5	МЕРЫ БЕЗОПАСНОСТИ	11
6	МОНТАЖ	11
7	ПОДГОТОВКА К ЭКСПЛУАТАЦИИ	12
8	ИСПОЛЬЗОВАНИЕ ПО НАЗНАЧЕНИЮ	13
9	МАРКИРОВКА И ПЛОМБИРОВАНИЕ	17
10	УПАКОВКА	18
11	ТРАНСПОРТИРОВАНИЕ И ХРАНЕНИЕ	18
	ПРИЛОЖЕНИЕ А Габаритные размеры БПП	20
	ПРИЛОЖЕНИЕ Б Схемы подключения БПП.....	25
	ПРИЛОЖЕНИЕ В Схемы проверки БПП	28

Руководство по эксплуатации содержит технические характеристики, правила эксплуатации, схемы подключения блоков питания помехоустойчивых серии ЭНИ-601 (далее БПП).

1 НАЗНАЧЕНИЕ

1.1 БПП предназначены для преобразования сетевого напряжения 220 В в стабилизированное напряжение постоянного тока 12 В, 24 В или 36 В для питания измерительных преобразователей или датчиков.

1.2 БПП изготавливаются с двумя, четырьмя, шестью или семью гальванически развязанными каналами. Все каналы имеют защиту от перегрузки и короткого замыкания, цифровую индикацию значения выходного напряжения, встроенную систему контроля выходного напряжения.

1.3 БПП имеют цепи отключения выходного напряжения любого канала, а также цепь аварийной сигнализации отсутствия напряжения на выходе любого канала, или его выхода за допустимые пределы.

1.4 Имеется возможность параллельного соединения выходов нескольких каналов БПП для увеличения максимального значения выходного тока, равного сумме максимальных значений тока каждого канала.

1.5 Исполнительное реле сигнализации обеспечивает коммутацию:

- переменного тока сетевой частоты при напряжении 250 В до 3 А на активную нагрузку;
- постоянного тока при напряжении 48 В до 2 А на активную нагрузку.

Внимание! При индуктивной нагрузке рекомендуется установка искрогасящих цепей на цепи исполнительного реле или на саму нагрузку.

1.6 БПП, предназначенные для работы на объектах атомной энергетики (далее ОАЭ), относятся к классу 2Н, 3Н по НП-001-15 (ОПБ-88/97).

1.7 По устойчивости к климатическим воздействиям при эксплуатации БПП соответствуют исполнению УХЛ категории 3.1 по ГОСТ 15150, для работы при температуре от минус 40 до плюс 65 °С.

1.8 БПП являются восстанавливаемыми, ремонтируемыми, однофункциональными изделиями.

1.9 Степень защиты IP30 или IP65 по ГОСТ 14254 (при исполнении на ОАЭ — только IP65).

1.10 По устойчивости к механическим воздействиям при эксплуатации БПП соответствуют группе исполнения V1 согласно ГОСТ 52931.

1.11 Предприятие-изготовитель оставляет за собой право вносить изменения в техническую документацию на изделия без предварительного уведомления, сохранив при этом функциональные возможности и назначение.

2 ТЕХНИЧЕСКИЕ ХАРАКТЕРИСТИКИ

2.1 Основные характеристики

2.1.1 Номинальное значение выходного напряжения постоянного тока, номинальный ток нагрузки, выходная мощность указаны в таблице 1.

2.1.2 Питание БПП осуществляется от сети переменного тока напряжением 85...265 В, частотой 45...65 Гц.

2.1.3 Номинальное напряжение питания 220 В.

2.1.4 Номинальная частота сети 50 Гц.

2.1.5 Класс стабилизации выходного напряжения 0,2.

2.1.6 Класс точности встроенного вольтметра 0,5.

2.1.7 Масса БПП не более 2,0 кг.

2.1.8 Масса БПП с монтажными частями не более 2,5 кг.

2.1.9 БПП имеют щитовое исполнение. Габаритные размеры БПП приведены в приложении А.

Таблица 1 — Номинальные значения

Номинальное выходное напряжение $U_{\text{вых}}$, В	Количество каналов	Номинальный ток нагрузки на канал $I_{\text{вых}}$, мА	Ток срабатывания защиты, мА, не более	Ток короткого замыкания, мА, не более	Выходная мощность на канал, Вт, не более
36	2, 4, 6, 8	25	30	15	1,1
		45	75	25	2,7
		100	120	40	4,4
24	2, 4, 6, 8	25	30	15	0,8
		45	75	25	2,0
		100	120	40	3,0
12	2, 4, 6, 8	25	35	15	0,5
		45	75	25	1,0
		100	130	40	2,0

2.1.10 Потребляемая мощность БПП от сети переменного тока 220 В не превышает 75 Вт.

2.2 Технические данные

2.2.1 Допускаемое отклонение выходного напряжения δ не более $\pm 0,2$ % от его номинального значения при максимальном токе нагрузки на каждом канале.

2.2.2 Пульсация выходного напряжения при максимальном токе нагрузки не более 0,2 % от его номинального значения.

2.2.3 Изменение выходного напряжения при изменении напряжения питания сети в пределах, указанных в п. 2.1.2, при неизменных других внешних воздействиях не более $\pm 0,1$ % от его номинального значения.

2.2.4 Изменение выходного напряжения относительно номинального значения, вызванное плавным изменением тока нагрузки от 0 до 100 % от максимального значения, при неизменных других внешних воздействиях не более $\pm 0,2$ % от его номинального значения.

2.2.5 БПП устойчивы к воздействию температуры окружающего воздуха в рабочем диапазоне температур от минус 40 до плюс 65 °С.

2.2.6 БПП устойчивы к воздействию относительной влажности воздуха до 98 % при температуре 25 °С без конденсации влаги.

2.2.7 Изменение выходного напряжения, вызванное отклонением температуры окружающего воздуха от значения, указанного в п. 2.2.1, на каждые 10 °С в пределах рабочих температур (см. п. 2.2.5), не более $\pm 0,2$ % от номинального значения.

2.2.8 Изоляция между выходными цепями гальванически развязанных каналов и между выходными цепями и корпусом должна выдерживать в течение одной минуты действие переменного напряжения синусоидальной формы 0,4 кВ частотой от 45 до 65 Гц при температуре окружающего воздуха (23 ± 2) °С и относительной влажности до 80 %.

2.2.9 Сопротивление изоляции между изолированными электрическими цепями и между этими цепями и корпусом не менее:

- 50 МОм — при температуре окружающего воздуха (23 ± 2) °С и относительной влажности до 80 %;
- 10 МОм — при температуре окружающего воздуха (50 ± 2) °С и относительной влажности до 80 %.

2.2.10 Время установления рабочего режима не превышает 30 минут.

2.2.11 БПП имеют защиту от короткого замыкания и перегрузок в выходных цепях по каждому гальванически развязанному каналу.

2.2.12 БПП имеют индикацию срабатывания защиты от перегрузки, короткого замыкания.

2.2.13 Средняя наработка на отказ с учетом технического обслуживания, регламентируемого техническим описанием и инструкцией по эксплуатации, не менее 150000 часов.

Средняя наработка на отказ устанавливается для следующих условий и режимов:

- температура окружающего воздуха (25 ± 10) °С;
- относительная влажность от 30 до 80 %;
- атмосферное давление от 84 до 107 кПа;
- напряжение питания по п. 2.1.2;
- внешние электрические и магнитные поля, влияющие на работу БПП, отсутствуют;
- вибрация, тряска, удары, влияющие на работу БПП, отсутствуют.

Критерием отказа является несоответствие БПП требованиям пп. 2.2.1; 2.2.2.

2.2.14 При воздействии вибрации с параметрами, соответствующими виброустойчивому исполнению V1 по ГОСТ 52931, и после этого воздействия БПП соответствуют требованиям пп. 2.2.1; 2.2.2.

2.2.15 БПП в упаковке для транспортирования выдерживают воздействие температуры окружающего воздуха от минус 40 до плюс 65 °С.

2.2.16 БПП в упаковке для транспортирования выдерживают воздействие относительной влажности окружающего воздуха (95 ± 3) % при температуре 25 °С.

2.2.17 БПП в упаковке для транспортирования выдерживают удары в соответствии с ГОСТ 25804.8-83, соответствующие значению пикового ударного ускорения 120 м/с^2 и длительности ударного импульса от 2 до 15 мс. Общее число (2000 ± 10) ударов, действующих в трех взаимно перпендикулярных направлениях.

2.2.18 При воздействии внешнего переменного магнитного поля частотой 50 Гц и напряженностью 400 А/м изменение выходного напряжения не превышает 0,2 % от его номинального значения при максимальном токе нагрузки.

2.2.19 Средний срок службы БПП не менее 20 лет.

2.2.20 Среднее время восстановления работоспособного состояния БПП 4 часа.

2.2.21 Согласно требованиям РД 25 818-87 по функциональному назначению БПП, поставляемые на ОАЭ, соответствуют исполнению 1 и по месту установки относятся к группе «В» (монтируемые на промежуточные конструкции).

2.2.22 БПП, поставляемые на ОАЭ, по устойчивости к электромагнитным помехам соответствуют IV группе исполнения и удовлетворяют критерию качества функционирования А по ГОСТ 32137-2013.

2.2.23 Уровень радиопомех, создаваемый при работе с БПП, не превышает значений, установленных ГОСТ 30804.4.3-2013. БПП удовлетворяют нормам промышленных помех класса А, установленным ГОСТ Р 51318.22-99, нормам эмиссии гармонических составляющих потребляемого тока, установленным ГОСТ 30804.3.2-2013 и нормам колебаний напряжения, вызываемых в сети, по ГОСТ 30804.3.3-2013.

2.2.24 По влиянию на безопасность и назначению, в соответствии с НП-001-15 (ОПБ-88/97), НП-026-16, БПП, поставляемые на ОАЭ, соответствуют классу безопасности 2, 3 (классификационное обозначение 2НУК2, 3НУК3) по НП-001-15 (ОПБ-88/97) и НП-026-16.

2.2.25 По устойчивости к сейсмическим воздействиям БПП соответствуют первой категории сейсмостойкости по НП-031-01 при максимальном расчетном землетрясении (МРЗ) 7 баллов по шкале MSK-64 и установке на отметке до 41,4 м.

2.2.26 Размещение БПП для ОАЭ должно осуществляться в помещениях III категории в зависимости от степени возможного радиационного воздействия на персонал (по СП АС-03) и в соответствии с разделом 2 НПБ 105-03 по пожарной безопасности атомных станций.

2.2.27 БПП, поставляемые для ОАЭ, пожаробезопасны и соответствуют требованиям НПБ 247-97 при питании технологического оборудования во взрывобезопасных производствах стабилизированным напряжением постоянного тока.

3 ОБОЗНАЧЕНИЕ ПРИ ЗАКАЗЕ

3.1 При заказе БПП должны быть указаны наименование БПП, количество каналов, его выходное напряжение, ток нагрузки, конструктивное исполнение, технические условия, наличие дополнительной технологической наработки.

Пример обозначения БПП при заказе:

ЭНИ-601АС - 8к - 36 - 45 - IP65 - 200 - ТУ 6390-001-51465965-2007

1	2	3	4	5	6	7
---	---	---	---	---	---	---

где 1 — наименование БПП:

- ЭНИ-601АС — исполнение при заказе на ОАЭ;
- ЭНИ-601 — общепромышленное исполнение;

2 — число каналов (по таблице 1);

3 — выходное напряжение, В (по таблице 1);

4 — номинальный ток нагрузки, мА (по таблице 1);

5 — конструктивное исполнение:

- IP30 — пластиковый корпус, только для общепромышленного исполнения;

- IP65 — металлический корпус;

6 — дополнительная технологическая наработка до 360 часов;

7 — обозначение технических условий (при заказе на ОАЭ).

Примечания:

- при исполнении на ОАЭ производится термостабилизация и технологическая наработка 200 часов;

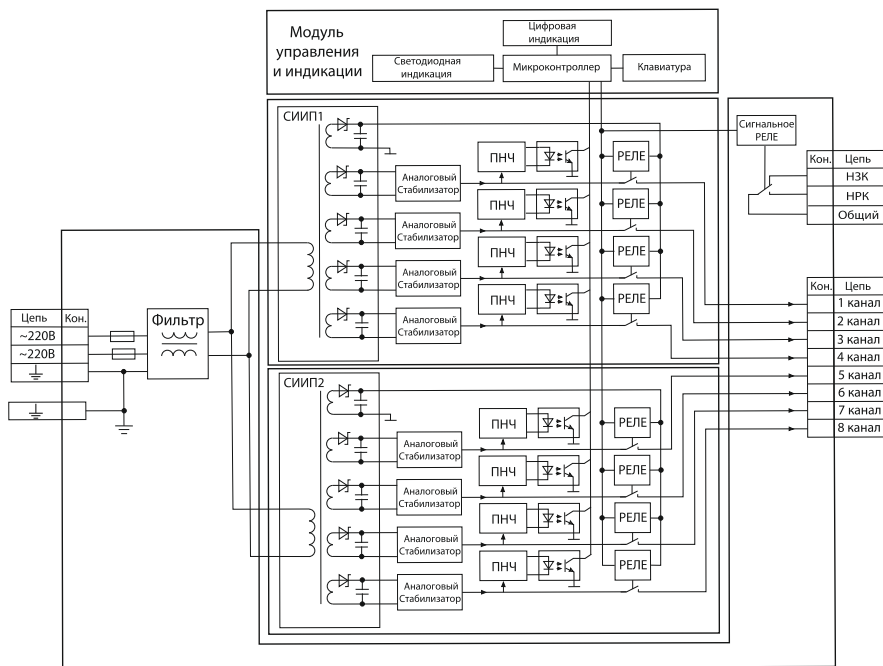
- при общепромышленном исполнении технологическая наработка производится по заказу (до 360 часов).

4 УСТРОЙСТВО И ПРИНЦИП ДЕЙСТВИЯ

4.1 БПП состоит из сетевого импульсного источника питания и двух, четырех, шести или восьми независимых каналов, каждый из которых является линейным стабилизированным источником питания со схемой электронной защиты и встроенным преобразователем напряжение — частота.

4.2 Измерение и выдачу команд сигнализации и управления осуществляет встроенный в БПП микроконтроллер. Каналы БПП гальванически развязаны между собой.

4.3 Функциональная схема БПП приведена на рисунке 1.



СИИП1, СИИП2 — сетевые импульсные источники питания;
 ПНЧ — преобразователь напряжения — частота;
 НЗК — нормально замкнутый контакт;
 НРК — нормально разомкнутый контакт.

Рисунок 1 — Функциональная схема БПП

4.4 На передней панели БПП расположены:

- четырехразрядный цифровой индикатор для отображения значения напряжения, измеряемого встроенным вольтметром;
- одnorазрядный цифровой индикатор для отображения номера канала;
- три, пять, семь или девять (в зависимости от исполнения) трехцветных светодиода для отображения состояния БПП;
- одна кнопка для управления режимами работы БПП;
- две, четыре, шесть или восемь кнопок для управления работой каналов БПП.

4.5 На задней панели БПП в исполнении IP65 расположены разъемы для подключения:

- контактов реле аварийной сигнализации ХР1;

- нагрузок XS2;
- сетевого напряжения XP3;
- зажим защитного заземления.

4.6 Для исполнения IP30 на задней панели установлен клеммник.

4.7 Назначение элементов управления:

- индикатор «Канал» — отображает номер выбранного канала индикации;
- индикатор «Напряжение» — отображает измеренное напряжение на выходе канала;
- кнопка «Выбор» — остановка автоматического выбора каналов, ручной выбор каналов и обратный переход в автоматический режим выбора каналов;
- светодиод «Выбор» — индикация ручного (красный свет) или автоматического (зеленый свет) режима выбора каналов;
- кнопки «Канал» — включение или выключение каналов БПП;
- светодиоды «КАНАЛ» — индикация включенного состояния каналов (зеленый свет), выхода значения напряжения каналов за установленные пределы (мигающий желтый свет), индикация короткого замыкания каналов (авария) (мигающий красный свет).

5 МЕРЫ БЕЗОПАСНОСТИ

5.1 К работе с БПП должны допускаться лица, прошедшие инструктаж по технике безопасности при работе с установками напряжением до 1000 В, ознакомленные с настоящим Руководством по эксплуатации.

5.2 По способу защиты человека от поражения электрическим током блоки относятся к классу 01 по ГОСТ 12.2.007.0-75.

5.3 Подключение нагрузки к БПП должно осуществляться при выключенном напряжении питания.

5.4 Клемма заземления должна быть соединен с контуром заземления.

6 МОНТАЖ

6.1 При получении ящиков с БПП необходимо установить сохранность тары. В случае ее повреждения следует составить акт и обратиться с рекламацией к транспортным организациям.

6.2 В зимнее время ящики с БПП распаковать в отапливаемом помещении не менее чем через 8 часов после внесения их в помещение.

6.3 Проверить комплектность в соответствии с «Блоки питания помехоустойчивые серии ЭНИ-601. Паспорт. ЭИ.95.00.000ПС».

6.4 Рекомендуются сохранять паспорт, который является юридическим документом при предъявлении рекламации предприятию-изготовителю или поставщику.

6.5 Прежде чем приступить к монтажу блоков, необходимо их осмотреть. При этом необходимо проверить соответствие маркировки, отсутствие вмятин и видимых механических повреждений корпуса.

6.6 БПП монтируются в щит. Место установки БПП должно быть удобно для проведения монтажа, демонтажа и обслуживания. Вырезы в щите для установки БПП выполняются в соответствии с разметкой, приведенной в приложении А, рисунок А.5.

6.7 Внешние соединения БПП при монтаже осуществлять в соответствии со схемами подключений, приведенными в приложении Б и нумерацией контактов (для исполнения IP65), приведенной в приложении А, рисунок А.4.

6.8 Подключение БПП производить отверткой с размерами шлица 0,5×3,0 мм. Момент затяжки винтов клемм 0,5 Н·м.

7 ПОДГОТОВКА К ЭКСПЛУАТАЦИИ

7.1 Перед включением БПП убедиться в соответствии их установки и монтажа указаниям, изложенным в разделах 5, 6.

7.2 Подать напряжение питания. После включения на передней панели БПП светятся зеленым светом светодиоды тех каналов, которые были включены до выключения БПП (при первом включении включены все каналы). Светодиод «Выбор» светится зеленым светом. БПП находится в рабочем режиме с автоматическим выбором каналов, высвечивая поочередно с интервалом в 2 секунды номер канала на индикаторе «Канал» и соответствующее значение напряжения на индикаторе «Напряжение». Если канал был выключен, то он не опрашивается и пропускается при автоматическом просмотре.

7.3 После этого БПП готовы к работе.

8 ИСПОЛЬЗОВАНИЕ ПО НАЗНАЧЕНИЮ

8.1 Включение и выключение каналов

8.1.1 Для выключения включенного канала (светодиод канала светится), необходимо, нажать кнопку «Выбор» и, удерживая ее, нажать кнопку «Канал». Светодиод канала погаснет, канал выключится.

8.1.2 Для включения выключенного канала (светодиод канала не светится), необходимо, нажать кнопку «Выбор» и, удерживая ее, нажать кнопку «Канал». Светодиод канала начнет светиться зеленым светом, канал включится.

8.2 Изменение режимов опроса каналов

8.2.1 Если требуется контролировать напряжение только одного канала, необходимо перейти на ручной режим, нажав кнопку «Выбор» в момент, когда этот канал индицируется на индикаторе «Канал», и удерживать её 2 секунды Перебор каналов останавливается, а индикатор «Напряжение» отображает измеренное значение напряжения этого канала. Светодиод «Выбор» светится красным светом.

8.2.2 При каждом последующем кратковременном нажатии кнопки «Выбор» будет последовательно изменяться номер индицируемого канала и отображаться напряжение данного канала.

8.2.3 Для возобновления автоматического выбора каналов необходимо нажать и удерживать кнопку «Выбор» более 2 секунд. Светодиод «Выбор» начнет светиться зеленым светом.

8.3 Индикация неисправностей

8.3.1 В случае выхода значения напряжения любого из включенных каналов за установленные пределы (2 % от номинального), светодиод канала начнет светиться мигающим (1 Гц) желтым светом и реле аварийной сигнализации замкнет контакт НЗК и разомкнет НРК (сигнал «авария»).

8.3.2 При коротком замыкании на выходе канала светодиод канала начнет светиться мигающим (1 Гц) красным светом и реле аварийной сигнализации замкнет контакт НЗК и разомкнет НРК (сигнал «авария»).

8.3.3 В случае обнаружения неисправности необходимо отключить канал, нажав кнопку «Выбор» и, удерживая ее, нажать

кнопку «Канал». После выключения неисправного канала реле аварийной сигнализации замкнет контакт НРК и разомкнет НЗК.

После устранения причины неисправности, включить канал, нажав кнопку «Выбор» и, удерживая ее, нажать кнопку «Канал». Если неисправность устранена, индикатор канала начнет светиться зеленым светом.

8.4 Проверка технического состояния

8.4.1 Проверка технического состояния должна проводиться при вводе в эксплуатацию БПП и периодически в сроки, установленные предприятием, эксплуатирующим БПП.

8.4.2 Проверка технического состояния БПП включает в себя:

- внешний осмотр;
- проверку работоспособности.

8.4.3 При внешнем осмотре БПП необходимо проверить:

- отсутствие вмятин, видимых механических повреждений корпуса;
- целостность светодиодных индикаторов;
- соответствие маркировки;
- отсутствие обрывов или повреждений изоляции линий соединений;
- надежность присоединения кабелей;
- отсутствие обрывов заземляющих проводов;
- прочность крепления заземления;
- отсутствие пыли и грязи на БПП.

8.4.4 Эксплуатация БПП с повреждениями и неисправностями запрещена.

8.4.5 БПП, забракованные при внешнем осмотре, дальнейшей проверке не подлежат.

8.4.6 Проверка работоспособности проводится по схеме, приведенной в приложении В при температуре окружающего воздуха от 21 до 25 °С.

8.4.7 Перед началом проверки необходимо выдержать БПП во включенном состоянии на время не менее 30 минут.

8.4.8 Проверка нагрузочной способности выходных каналов БПП:

- установить напряжение питания БПП с помощью автотрансформатора Т в пределах диапазона 198...242 В. Напряжение питания контролировать вольтметром V1;

- изменяя сопротивление реостата R1 установить максимальный ток нагрузки в зависимости от исполнения (см. табл. 1). Ток нагрузки контролировать амперметром A2;
- вольтметром V2 измерить выходное напряжение при максимальном токе нагрузки;
- напряжение на выходе каждого канала должно отличаться от номинального выходного напряжения не более чем на $\pm 0,2\%$ (см. табл. 1);
- показания встроенного вольтметра (индикатор «Напряжение») не должны отличаться более чем на $\pm 0,5\%$ от измеренного напряжения на выходе каждого канала;
- проверку остальных каналов проводить аналогично.

Внимание! При проверке необходимо чтобы все выходы каналов, которые не участвуют в проверке, были подключены к своей нагрузке, обеспечивающей потребление максимального тока для канала.

8.4.9 Проверка рабочего диапазона напряжения питания БПП:

- автотрансформатором Т установить напряжение питания 85 В. Напряжение питания контролировать вольтметром V1;
- изменяя сопротивление реостата R1 установить максимальный ток нагрузки в зависимости от исполнения (см. табл. 1). Ток нагрузки контролировать амперметром A2;
- вольтметром V2 измерить выходное напряжение при максимальном токе нагрузки;
- не изменяя сопротивление реостата R1 автотрансформатором Т установить напряжение питания 265 В. Напряжение питания контролировать вольтметром V1;
- вольтметром V2 измерить выходное напряжение при максимальном токе нагрузки.

Внимание! При проверке необходимо чтобы все выходы каналов, которые не участвуют в проверке, были подключены к своей нагрузке, обеспечивающей потребление максимального тока для канала.

- рассчитать изменение выходного напряжения при изменении напряжения питания по формуле (1):

$$\Delta U = (U_{\text{ВЫХ.1}} - U_{\text{ВЫХ.2}}) / U_{\text{ВЫХ}} \cdot 100 \%, \quad (1)$$

где $U_{\text{ВЫХ.1}}$ — измеренное значение выходного напряжения при напряжении питания 85 В, В;

$U_{\text{ВЫХ.2}}$ — измеренное значение выходного напряжения при напряжении питания 265 В, В;

$U_{\text{ВЫХ}}$ — номинальное выходное напряжение, В.

- значение ΔU не должно выходить за пределы $\pm 0,2 \%$.

8.5 Калибровка встроенного вольтметра

8.5.1 Если при проверке работоспособности БПП выявилось расхождение более чем на $\pm 0,5 \%$ между истинным значением выходного напряжения, измеренного внешним вольтметром, и показаниями встроенного вольтметра, необходимо провести операцию калибровки встроенного вольтметра.

Внимание! После входа в режим выбора калибровки встроенного вольтметра результаты предыдущей калибровки будут удалены. Процесс калибровки необходимо провести полностью.

Внимание! При проведении калибровки встроенного вольтметра каналы БПП будут выключены.

8.5.2 Нажать и удерживать нажатой не менее 10 секунд кнопку «Канал 2». Через 10 секунд на индикаторах «Напряжение» и «Канал» высветятся значения выходного напряжения БПП и количества каналов. Светодиод «Выбор» начнет светиться желтым светом.

Примечание — При случайном нажатии кнопки «Канал 1» или «Канал 2» до нажатия на кнопку «ВЫБОР» произойдет изменение установленного значения измеряемого напряжения и количества каналов БПП. При возникновении данной ситуации до нажатия на кнопку «Выбор» кнопкой «Канал 1» установить паспортное значение выходного напряжения, кнопкой «Канал 2» установить паспортное значение количества каналов БПП. В случае, если кнопка «Выбор» была нажата до установки паспортного значения выходного напряжения и количества каналов продолжить калибровку встроенного вольтметра и выставить необходимые значения после повторного выполнения п. 8.5.2.

8.5.3 Нажать и отпустить кнопку «Выбор». Индикатор «Напряжение» на 2 секунды погаснет, после чего на нем отобразится служебная информация. Светодиоды «Канал» погаснут. БПП перейдет в режим калибровки встроенного вольтметра.

8.5.4 Нажать и отпустить кнопку «Канал 1». Светодиод «Канал 1» начнет мигать желтым светом с частотой 1 Гц. На индикаторе «Канал 1» высветится его номер, а на индикаторе «Напряжение» высветится значение напряжения.

8.5.5 Нажать и отпустить кнопку «Канал 1». Показания встроенного вольтметра (индикатор «Напряжение») установятся равными значению выходного напряжения. Светодиод «Канал 1» перестанет мигать и засветится желтым светом.

8.5.6 Повторить процедуру калибровки (пп. 8.5.4; 8.5.5) для всех остальных каналов.

8.5.7 По окончании калибровки встроенного вольтметра по всем каналам БПП нажать и отпустить кнопку «Выбор». Светодиод «Выбор» начнет светиться зеленым светом. БПП переходит из режима калибровки в рабочий режим с автоматическим перебором каналов. Все каналы БПП отключены.

8.5.8 Включить необходимые каналы БПП.

9 МАРКИРОВКА И ПЛОМБИРОВАНИЕ

9.1 Маркировка БПП содержит следующие надписи:

- наименование БПП;
- логотип предприятия изготовителя;
- обозначения разъемов;
- напряжение питания;
- частота питающей сети;
- выходное напряжение;
- ток нагрузки;
- класс стабилизации;
- число каналов;
- год выпуска;
- заводской номер по системе нумерации предприятия-изготовителя;
- знак заземления;
- маркировка «для АЭС» (при заказе на ОАЭ);
- вид климатического исполнения по ГОСТ 15150 (при заказе на ОАЭ);
- степень защиты по ГОСТ 14254 (при заказе на ОАЭ);

— номер ТУ (при заказе на ОАЭ).

9.2 Пломбирование осуществляют на стыке кожуха и задней панели БПП наклеиванием гарантийной этикетки с логотипом предприятия-изготовителя.

10 УПАКОВКА

10.1 Упаковка БПП обеспечивает его сохранность при хранении и транспортировании.

10.2 БПП и эксплуатационные документы помещены в пакет из полиэтиленовой пленки. Пакет заварен (только при исполнении на ОАЭ) и упакован в потребительскую тару — коробку из картона.

10.3 Разъемы на задней панели БПП должны быть закрыты заглушками, предохраняющими их от загрязнения и механического повреждения (только при исполнении на ОАЭ).

10.4 На коробку приклеена этикетка с обозначениями:

- наименование БПП;
- логотип предприятия-изготовителя;
- дата выпуска.

10.5 Картонные коробки с БПП укладываются в транспортную тару — ящики типа IV ГОСТ 5959.

10.6 Ящики должны быть обиты внутри водонепроницаемым материалом, который предохраняет от проникновения пыли и влаги.

10.7 На транспортной таре в соответствии с ГОСТ 14192 нанесены несмываемой краской дополнительные и информационные надписи, а также манипуляционные знаки, соответствующие наименованию и назначению знаков «Хрупкое. Осторожно», «Верх», «Беречь от влаги».

11 ТРАНСПОРТИРОВАНИЕ И ХРАНЕНИЕ

11.1 Транспортирование БПП производить в таре предприятия-изготовителя всеми видами транспорта, в отапливаемых герметизированных отсеках, в соответствии с правилами, действующими на данном виде транспорта, а также почтовыми посылками (с массой груза до 10 кг).

11.2 Условия транспортирования БПП должны соответствовать условиям 5 по ГОСТ 15150.

11.3 Размещение и крепление ящиков с БПП при транспортировании должны исключать возможность их смещения и ударов друг о друга и о стенки транспорта.

11.4 Масса брутто одного места не должна быть более 50 кг.

11.5 Крепление тары в транспортных средствах должно производиться согласно правилам, действующим на соответствующих видах транспорта.

11.6 При транспортировании железнодорожным транспортом вид отправки — мелкая или малотоннажная.

11.7 Срок пребывания БПП в условиях транспортировки — не более 3 месяцев.

11.8 При выполнении погрузочно-разгрузочных работ необходимо соблюдать требования транспортной маркировки, нанесенной на каждое грузовое место.

11.9 После транспортирования при отрицательных температурах или повышенной влажности воздуха БПП непосредственно перед установкой на эксплуатацию должны быть выдержаны без упаковки в течение не менее 24 ч в помещении с нормальными климатическими условиями.

11.10 Условия хранения БПП в транспортной таре соответствуют условиям хранения 3, в потребительской — условиям хранения 1 по ГОСТ 15150.

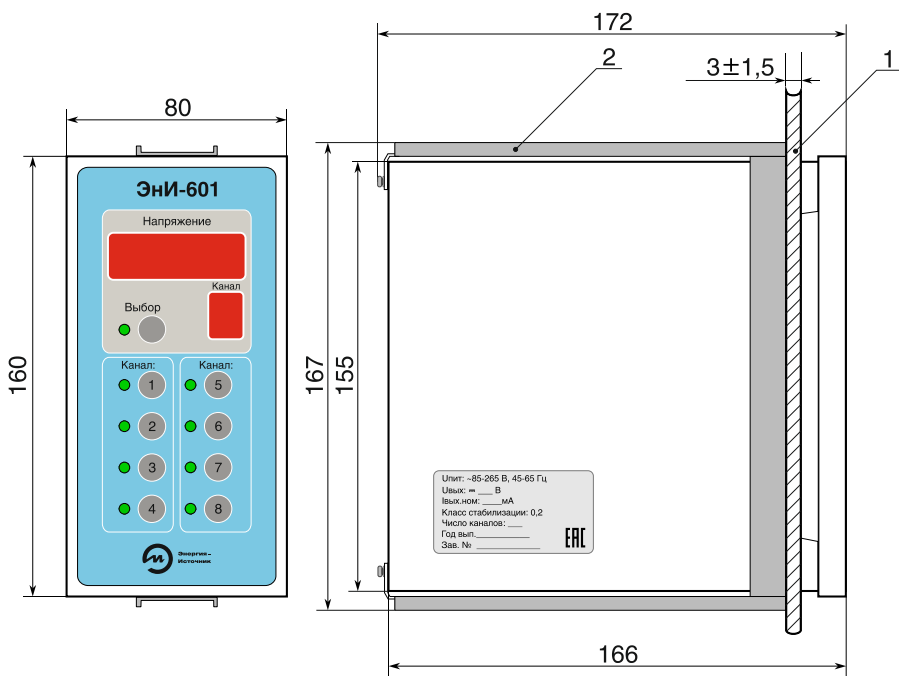
11.11 В складских помещениях не должно быть пыли, паров кислот, щелочей и газов, вызывающих коррозию металлических поверхностей и разрушающих изоляцию.

11.12 Расположение упакованных БПП в хранилищах должно обеспечивать их свободное перемещение и доступ к ним.

11.13 БПП следует хранить в упаковке на стеллажах, на расстоянии не менее 0,1 м от стен и пола хранилища и не менее 0,5 м от источников тепла.

ПРИЛОЖЕНИЕ А

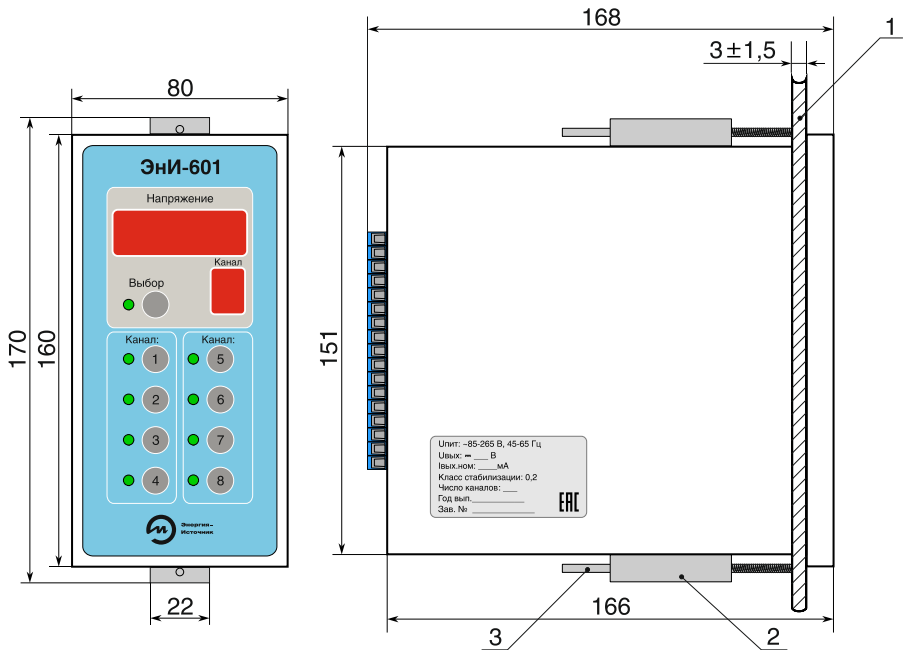
Габаритные размеры БПП



- 1 — щит;
 2 — крепежная скоба.

Рисунок А.1 — Габаритные и установочные размеры БПП
 в исполнении IP65

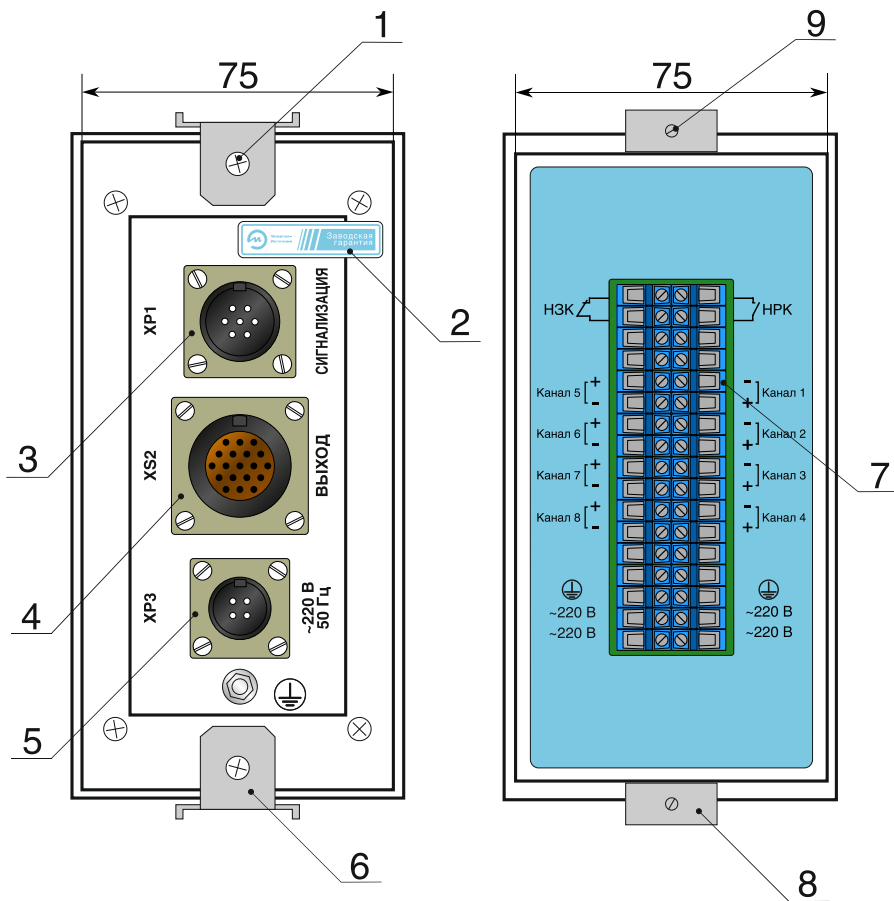
Продолжение приложения А



- 1 — щит;
- 2 — крепление для корпуса;
- 3 — шпилька.

Рисунок А.2 — Габаритные и установочные размеры БПП в исполнении IP30

Продолжение приложения А



- 1 — винт;
- 2 — гарантийная этикетка;
- 3 — разъем 2PMT18БПН7Ш1В1В контактов реле аварийной сигнализации;
- 4 — разъем 2PMT24БПН19Г1В1В для подключения нагрузок;
- 5 — разъем 2PMT14БПН4Ш1В1В для подключения сетевого напряжения;
- 6 — крепежная скоба;
- 7 — клеммник DG330-5.0-02P;
- 8 — крепление для корпуса;
- 9 — шпилька.

Рисунок А.3 — Вид задней панели БПП
(исполнение IP65 слева и IP30 справа)

Продолжение приложения А

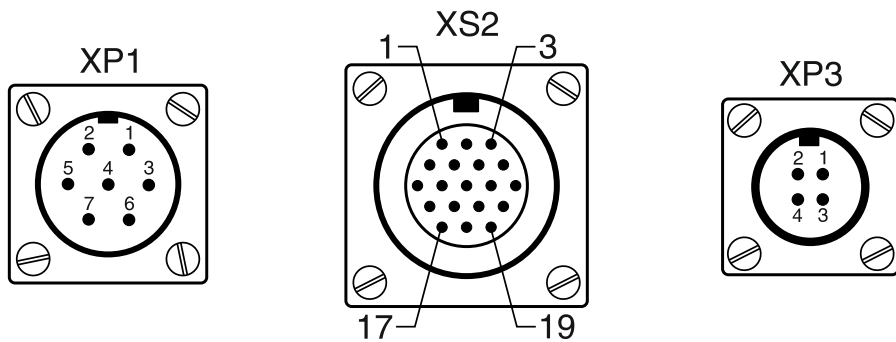


Рисунок А.4 — Нумерация контактов разъемов XP1, XS2, XP3

Продолжение приложения А

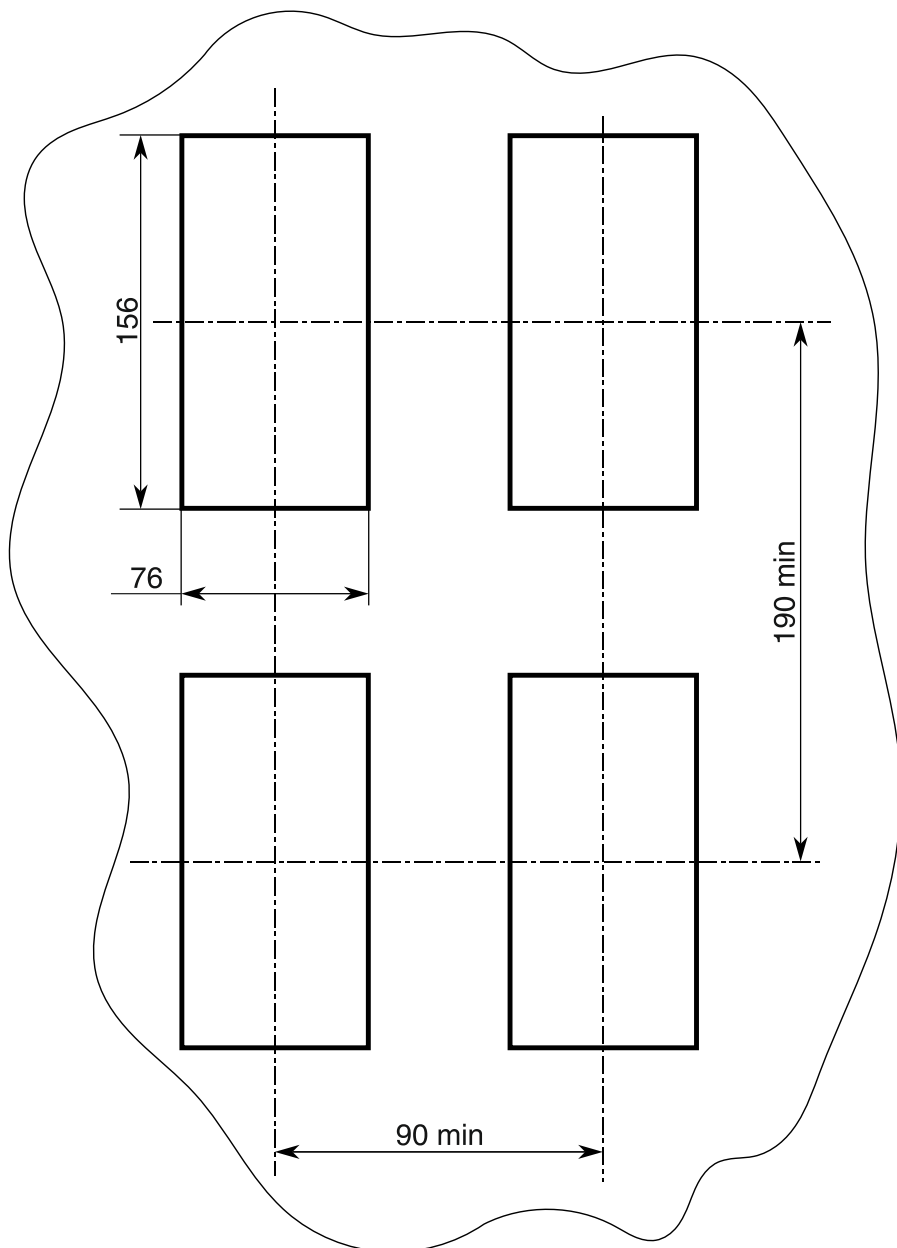


Рисунок А.5 — Разметка под вырезы в щите

ПРИЛОЖЕНИЕ Б

Схемы подключения БПП

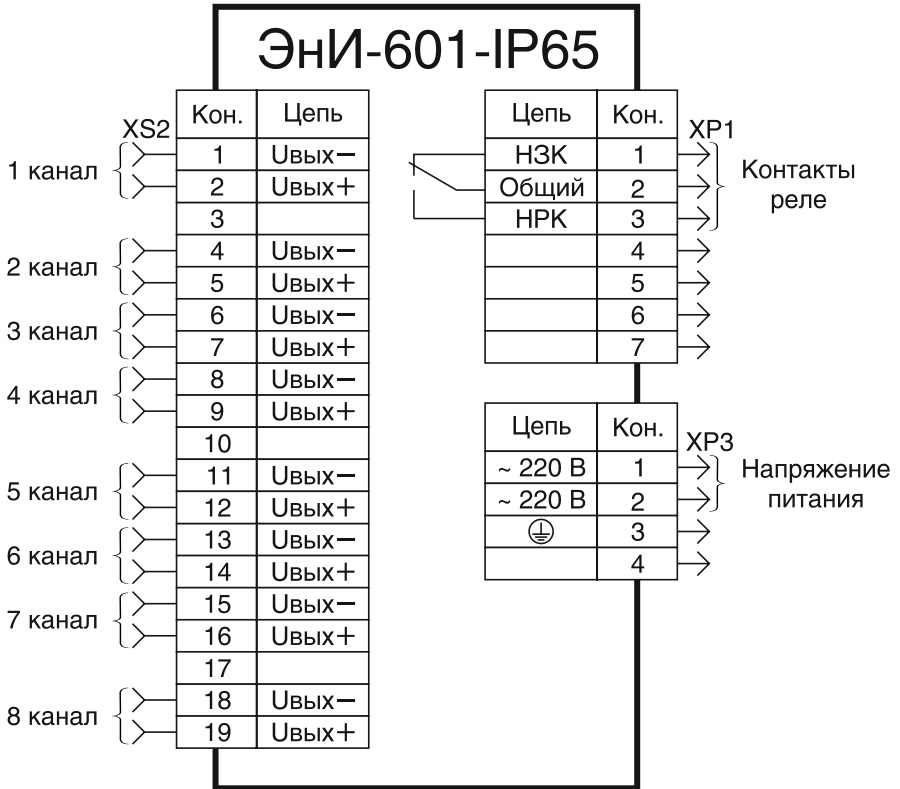


Рисунок Б.1 — Схема подключения БПП
в исполнении IP65 (8 каналов)

Примечание — Подключение БПП с двумя, четырьмя и шестью каналами производится аналогично.

Продолжение приложения Б

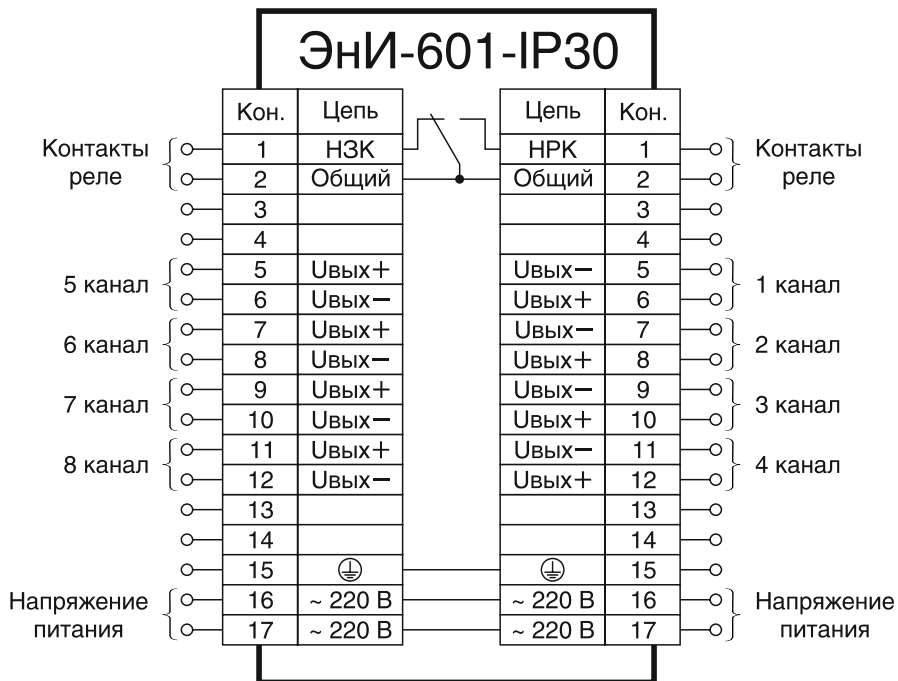


Рисунок Б.2 — Схема подключения БПП в исполнении IP30 (8 каналов)

Примечание — Подключение БПП с двумя и четырьмя каналами производится аналогично.

Продолжение приложения Б

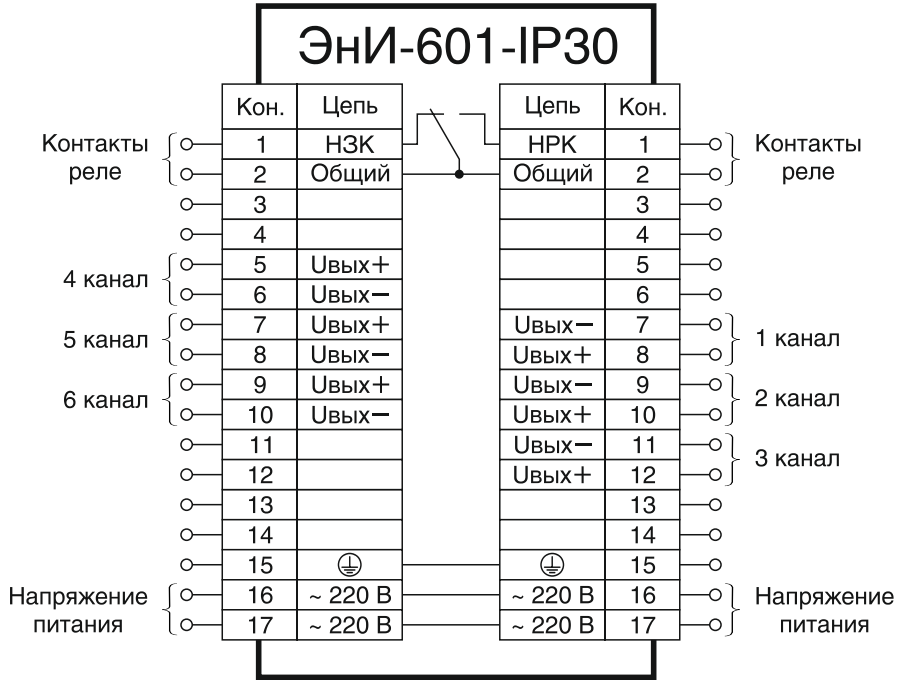
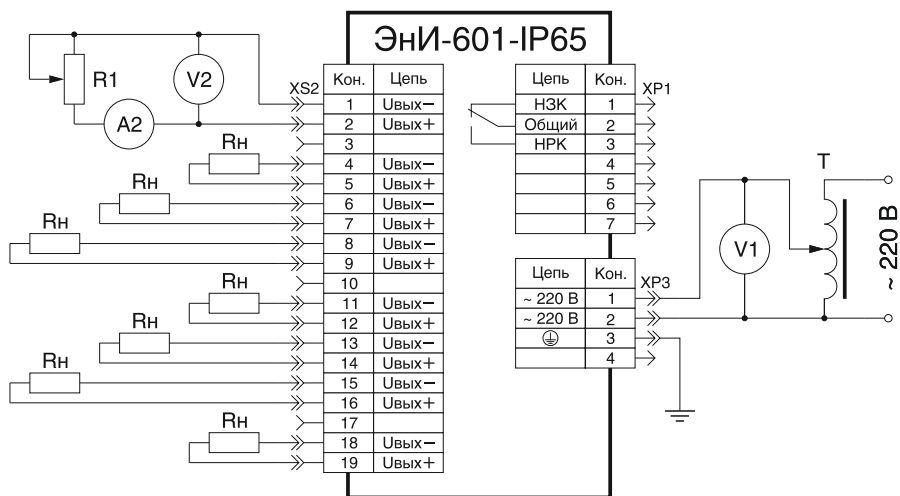


Рисунок Б.3 — Схема подключения БПП
в исполнении IP30 (6 каналов)

ПРИЛОЖЕНИЕ В

Схемы проверки БПП



T — автотрансформатор ЛАТР-2,5;

R1 — реостат 2,2 кОм;

V1, V2 — мультиметры РС5000;

A2 — мультиметр РС5000;

R_н — сопротивление нагрузки рассчитывается по формуле

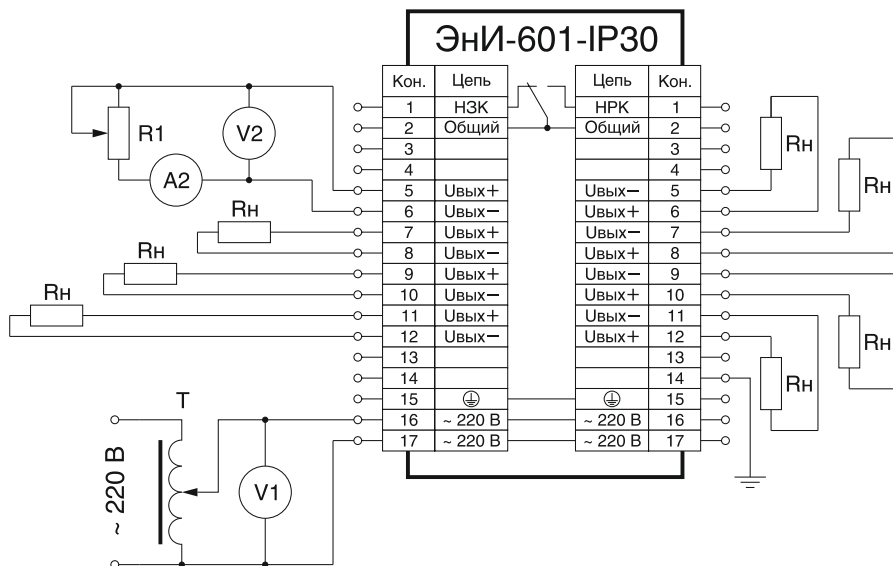
$$R_n = U_{\text{вых}} / I_{\text{вых}}, \quad (\text{Г.1})$$

где U_{вых} — номинальное выходное напряжение, В (см. табл. 1);

I_{вых} — номинальный ток нагрузки на канал, А (см. табл. 1).

Рисунок В.1 — Схема проверки БПП
в исполнении IP65

Продолжение приложения В



T — автотрансформатор ЛАТР-2,5;

R1 — реостат 2,2 кОм;

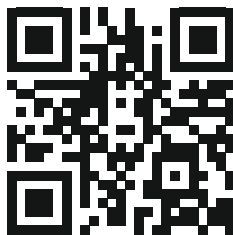
V1, V2 — мультиметры РС5000;

A2 — мультиметр РС5000;

Rн — сопротивление нагрузки (рассчитывается по формуле (Г.1)).

**Рисунок В.2 — Схема проверки БПП
в исполнении IP30**

Для заметок



**Энергия -
Источник**

**ООО «Энергия-Источник»
454138 г. Челябинск, пр. Победы, 290, оф. 112
Отдел продаж: тел./факс (351) 749-93-60, 749-93-55, 742-44-47
Служба техподдержки: тел. (351) 776-07-11
E-Mail: info@en-i.ru
www.eni-bbm.ru**